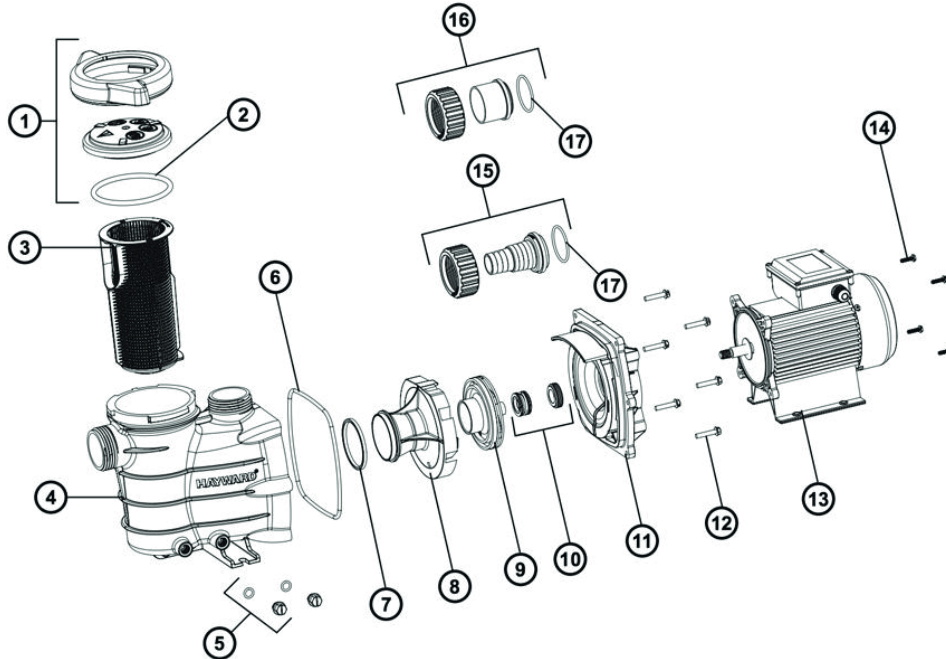


Modèle SP8102XE31 SP8103XE61 SP8105XE81 SP8107XE111 SP8110XE161  
SP8115XE221



N°	Code	Désignation article	N°	Code	Désignation article
1	SPX8100LDS	Couvercle de préfiltre PPE Power-Flo II (HAYWARD)	10	SPX1600Z2	Garniture Mécanique PPE Max-Flo. Super Pump-Spa. Super II. RS II (HAYWARD)
2	SPX8100S	Joint torique de préfiltre PPE Power-Flo II (HAYWARD)	11	SPX8100E	Plateau d'étanchéité PPE Power-Flo II (HAYWARD)
3	SPX8100M	Panier de préfiltre PPE Power-Flo II (HAYWARD)	12	6060XZ1	Vis corps de pompe Power-Flo II (HAYWARD)
4	SPX8100AA	Corps de pompe Power-Flo II (HAYWARD)	13	SPX81075Z1C	Moteur PPE Power-Flo II 1 CV (HAYWARD)
5	SPX1700FG	Bouchon de vidange av joint PPE (Max-Flo. Super Pump-Spa - NM ap.91 (HAYWARD)	13	SPX81025Z1C	Moteur PPE Power-Flo II 0.33 CV (HAYWARD)
6	GMX0600F	Joint couv FILTRE SAB et joint de corps PPE MAX FLO 2 (HAYWARD)	13	SPX81055Z1C	Moteur PPE Power-Flo II 0.75 CV (HAYWARD)
7	SPX8100R	Joint de diffuseur PPE Power-Flo II (HAYWARD)	13	SPX81018Z1C	Moteur PPE Power-Flo II 0.25 CV (HAYWARD)
8	SPX8100B	Diffuseur PPE Power-Flo II (HAYWARD)	13	SPX81037Z1C	Moteur PPE Power-Flo II 0.5 CV (HAYWARD)
9	SPX8118T	Turbine PPE Power-Flo II 0.25 CV (HAYWARD)	14	SPX8100Z1	Vis moteur PPE Power-Flo II (HAYWARD)
9	SPX8155T	Turbine PPE Power-Flo II 0.75 CV (HAYWARD)	15	SPX8100UNB	Raccord union complet 32-38 mm PPE Power-Flo II (HAYWARD)
9	SPX8137T	Turbine PPE Power-Flo II 0.5 CV (HAYWARD)	16	SPX8100UNS	Raccord union complet 50 mm PPE Power-Flo II (HAYWARD)
9	SPX8125T	Turbine PPE Power-Flo II 0.33 CV (HAYWARD)	17	SPX8100UNO	Joint de raccord union PPE Power-Flo II (HAYWARD)
9	SPX8175T	Turbine PPE Power-Flo II 1 CV (HAYWARD)			